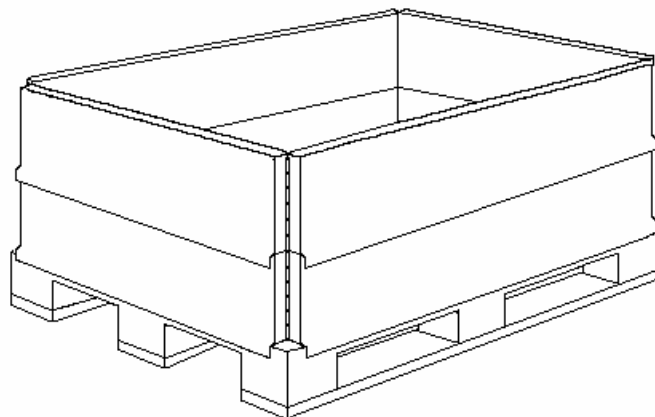


Campia *imballaggi S.r.l.*

Laterali Pieghevoli in plastica mono materiale (PP)



Laterali pieghevoli (brevettato) in plastica mono-materiale (PP). con pallet a tre traverse di base

Prodotto nelle misure standard o in qualsiasi altra misura perimetrale richiesta dal cliente

La semplicità di montaggio, l'impegno di limitate aree di stoccaggio, la resistenza, la sicurezza sono i requisiti che permettono di risparmiare tempo e spazio in fase di confezionatura e spedizione dei Vs. prodotti, inoltre tutti i laterali sono personalizzabili.

dimensioni esterne mm	dimensioni interne mm	Peso Kg	Capacità Lt	Max sovr. Elementi	Max. sovr Kg	colore
1200 x 800 x 200	1160 x 760 x 200	4,55	175	10	1500	Grigio
1200 x 1000 x 200	1160 x 960 x 200	5,00	220	10	1500	Grigio
800 x 600 x 200	760 x 560 x 200	3,25	85	10	1000	Grigio

--	--